

JOB REPORT

水中攪拌機、し尿処理場で活躍

既設の処理槽(図1)内の均一攪拌の要望が伊那市下水道処理場殿よりあった。

問題は現状の運転状態中での作業(流入する排水を止めることができない)と、この処理槽が密閉槽ということで、攪拌機を点検窓(400mm×600mm)の2カ所を利用して入れることにした。

検討の結果、(写真1)の様なアングル枠を作り、(写真2)の様にアングル枠を攪拌機に取り付け、(写真3)の要領で槽の下に降ろして行き、(図1)の様な設置をして完成。槽の均一攪拌に成功した。

- 使用場所 伊那中央衛生センター殿 (長野県伊那市)
- 使用機種 SA-300V(P200)
- 仕様目的 最終段階し尿処理水の均一攪拌

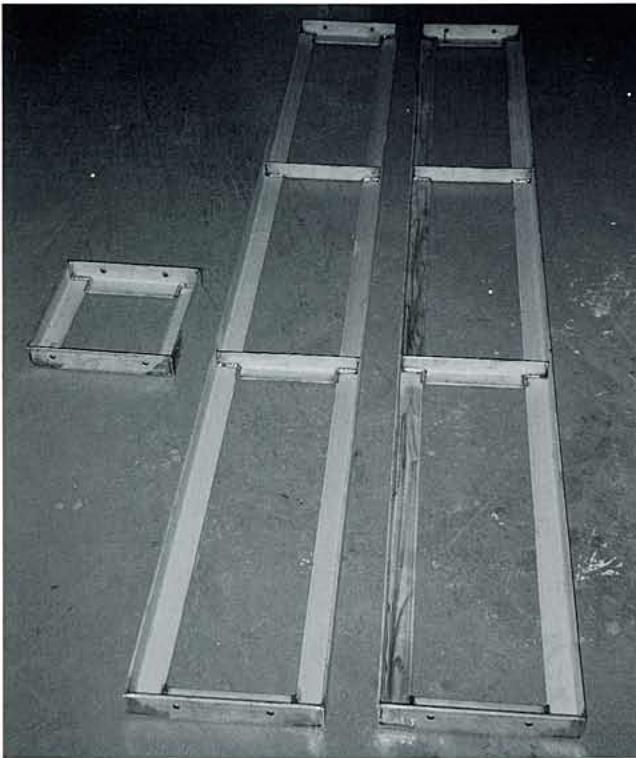
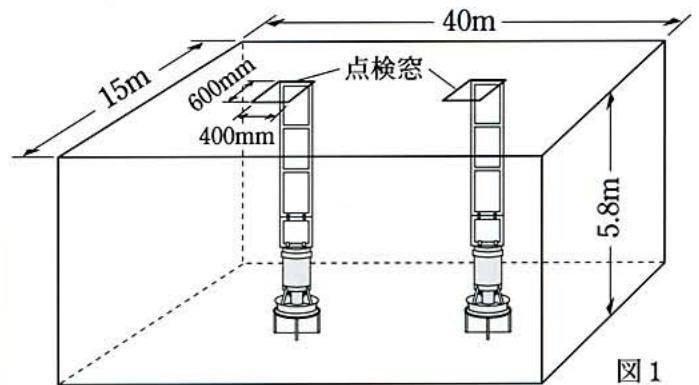


写真1

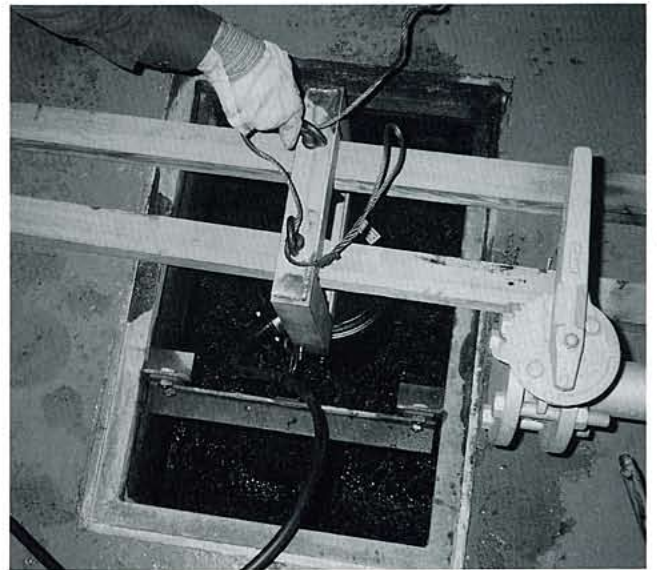


写真3



写真2